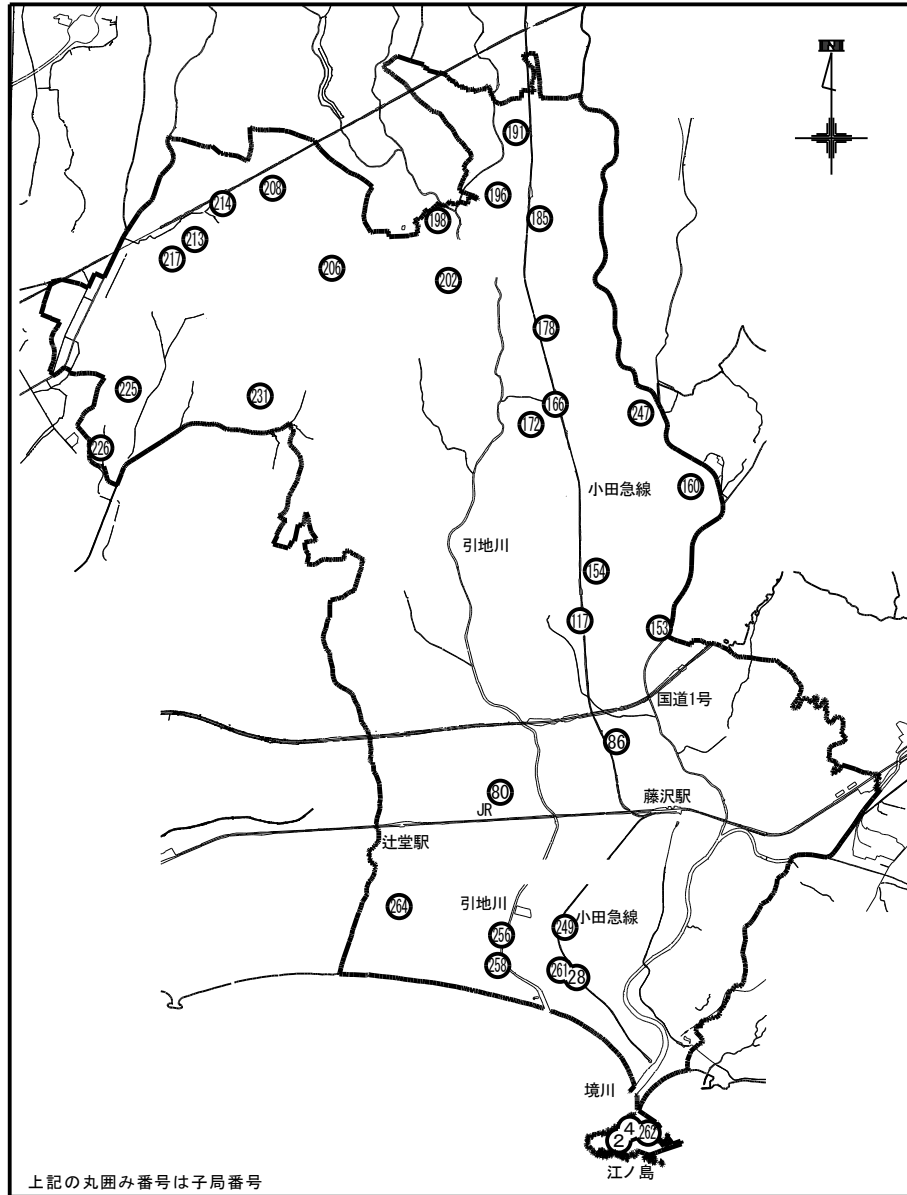


令和元年6月藤沢市議会定例会 議案資料

議案第8号	(工事請負契約の締結について 防災行政無線デジタル化更新工事)	…	1
議案第9号	(工事請負契約の締結について 藤沢駅北口交通広場再整備工事)	…	3

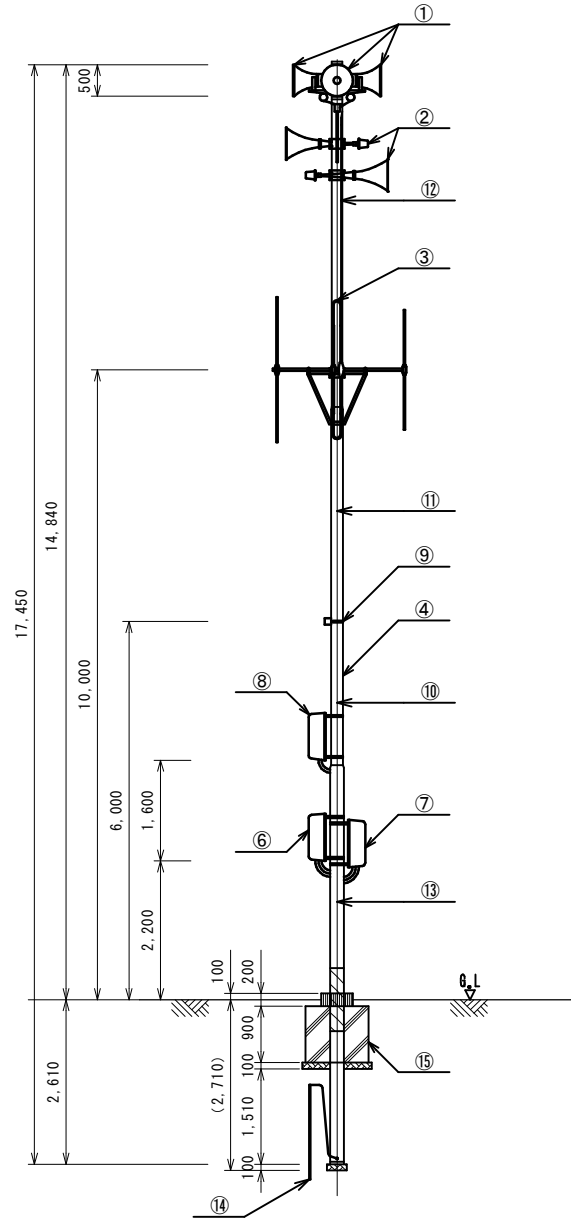
議案第8号 防災行政無線デジタル化更新工事



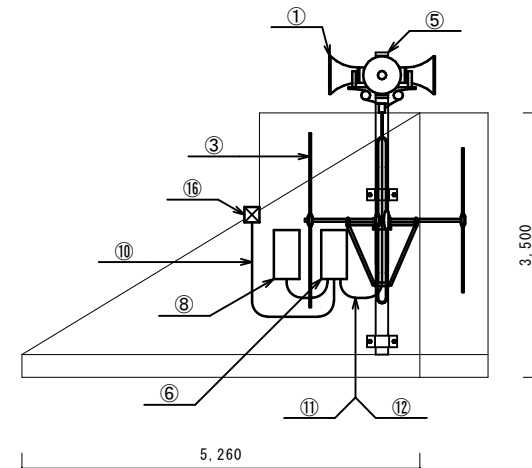
案内図 NONSCALE

No.	子局番号	設置場所子局名
1	2	サムエルコッキング苑
2	4	江の島市民の家
3	28	鶴沼市民センター付近
4	80	ふれあい広場
5	86	交流センター
6	117	善行市民センター
7	153	火の見やぐらそば
8	154	横須賀水道路そば
9	160	西俣野野菜集出荷場
10	166	不動ヶ丘公園
11	172	六会中学校
12	178	湘南台ニューライフ
13	185	高倉遊歩道
14	191	長後老人憩いの家
15	196	長後市民センター
16	198	第6号緑の広場
17	202	いすゞ自動車藤沢工場
18	206	豊受神社
19	208	藤沢市葛原301-2付近
20	213	第6号緑の広場
21	214	(有)栄塗装所付近
22	217	用田交差点
23	225	瀬郷公民館
24	226	高橋工務店付近
25	231	慶応義塾大学
26	247	市立北窪公園敷地内
27	249	鶴沼松が岡公園
28	256	若葉公園
29	258	浜見保育園
30	261	鶴沼公民館
31	262	江の島観光協会駐車場
32	264	高砂西公園

議案第 8 号 防災行政無線デジタル化更新工事



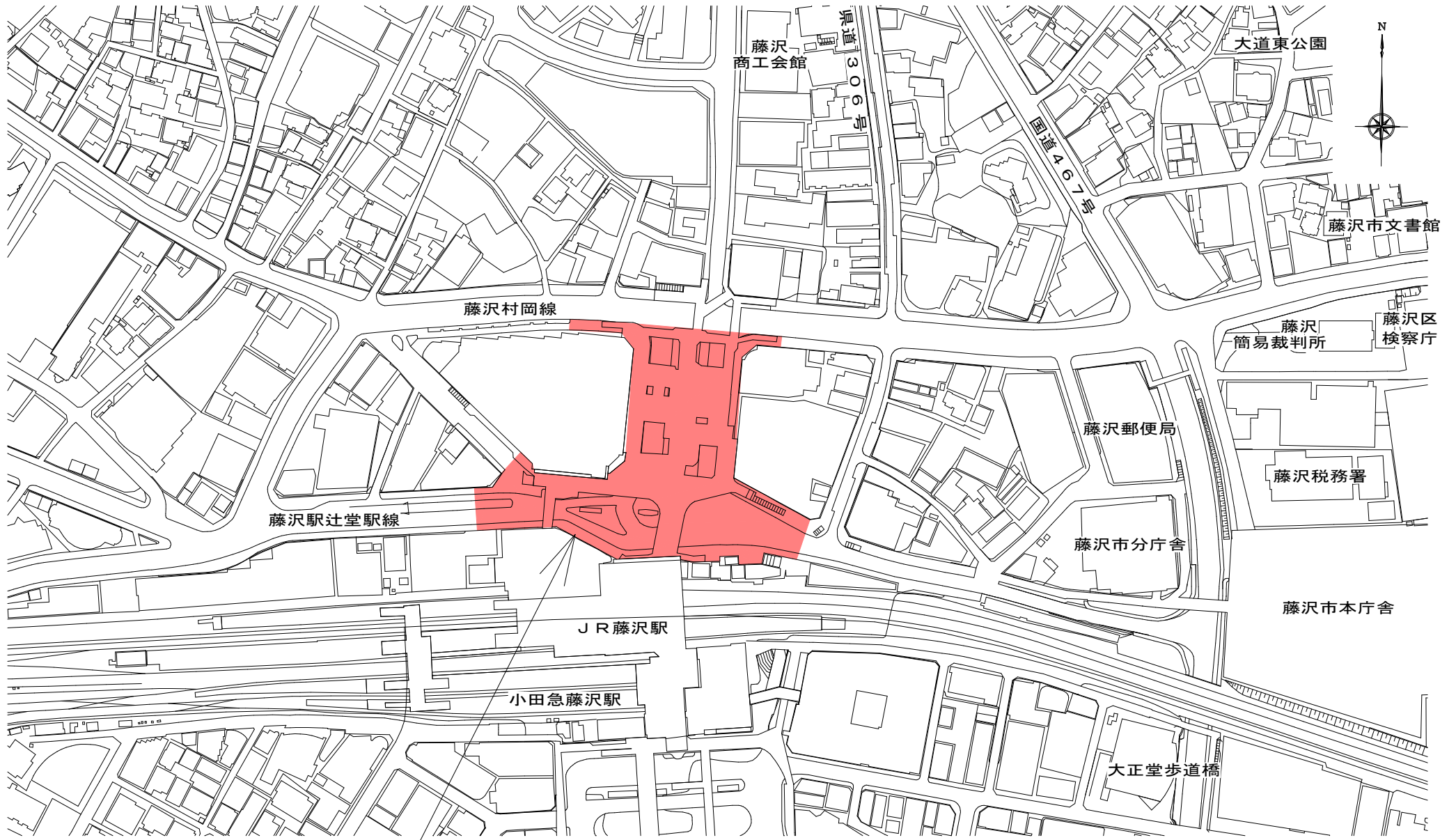
No.	名称
①	トランペットスピーカー (レフレックス型)
②	トランペットスピーカー (ストレート型)
③	3素子型八木空中線
④	組立鋼管柱
⑤	屋上マスト
⑥	拡声子局装置
⑦	付加増幅装置
⑧	付加蓄電装置
⑨	電力引留金具
⑩	電力線
⑪	給電線
⑫	スピーカー線
⑬	接地線
⑭	D種接地
⑮	スパイラルダクト
⑯	ブルボックス



装柱図 (参考) NONSCALE

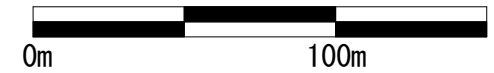
屋上設置詳細図 (参考) NONSCALE

議案第9号 藤沢駅北口交通広場再整備工事



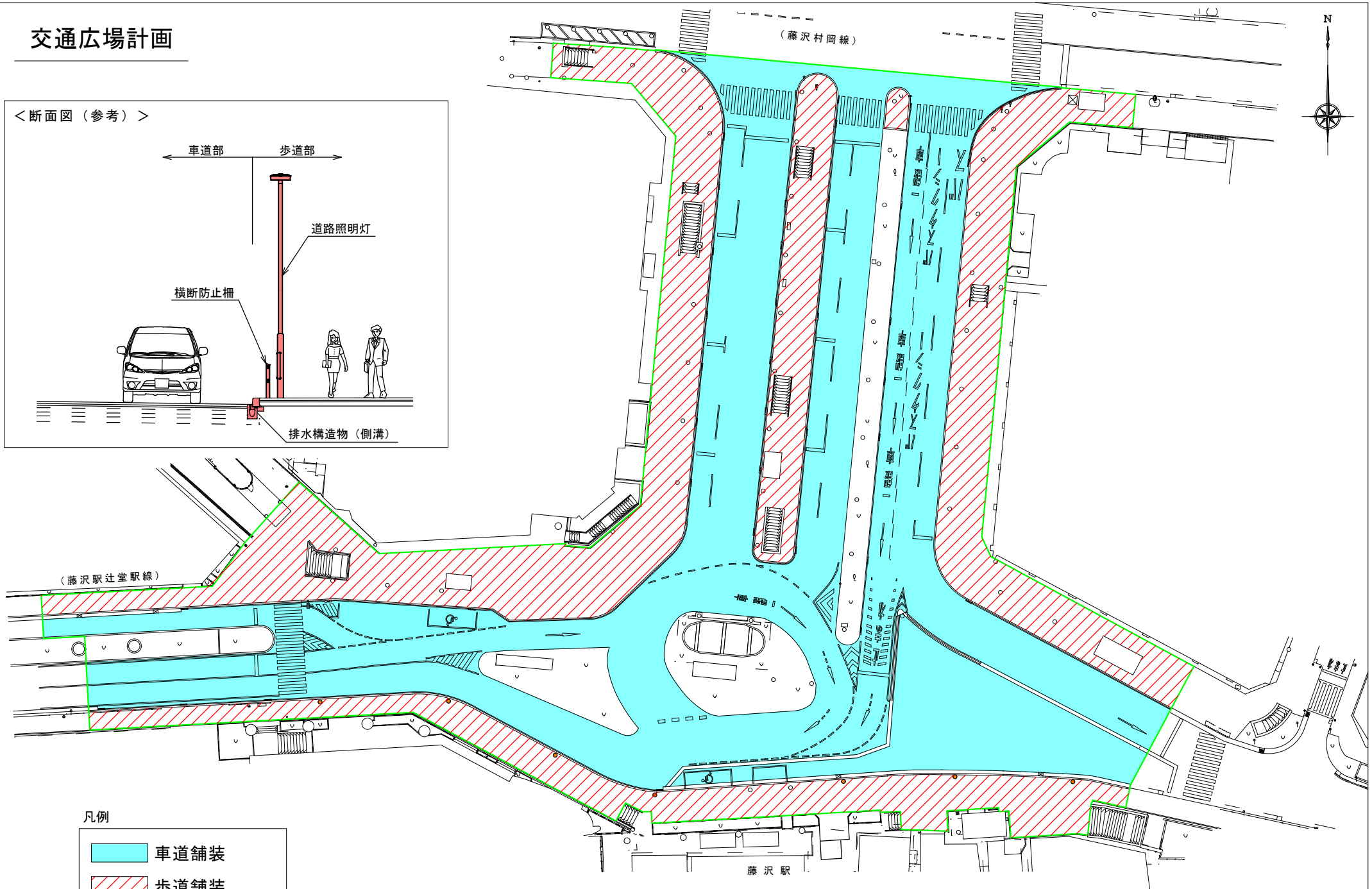
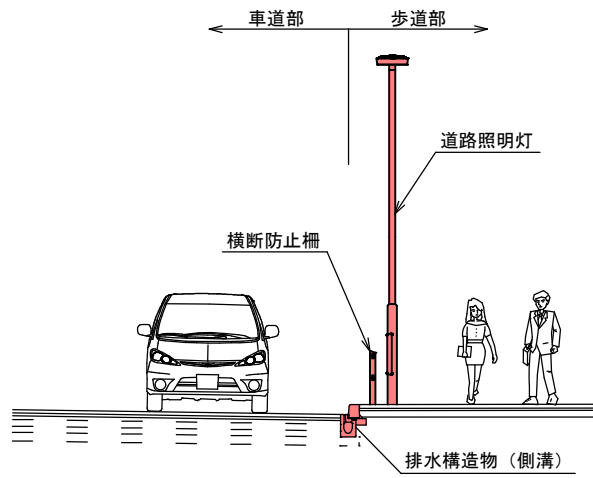
工事箇所
藤沢市藤沢555番地先

案内図 Scale=1/2500



交通広場計画

< 断面図 (参考) >



凡例

