

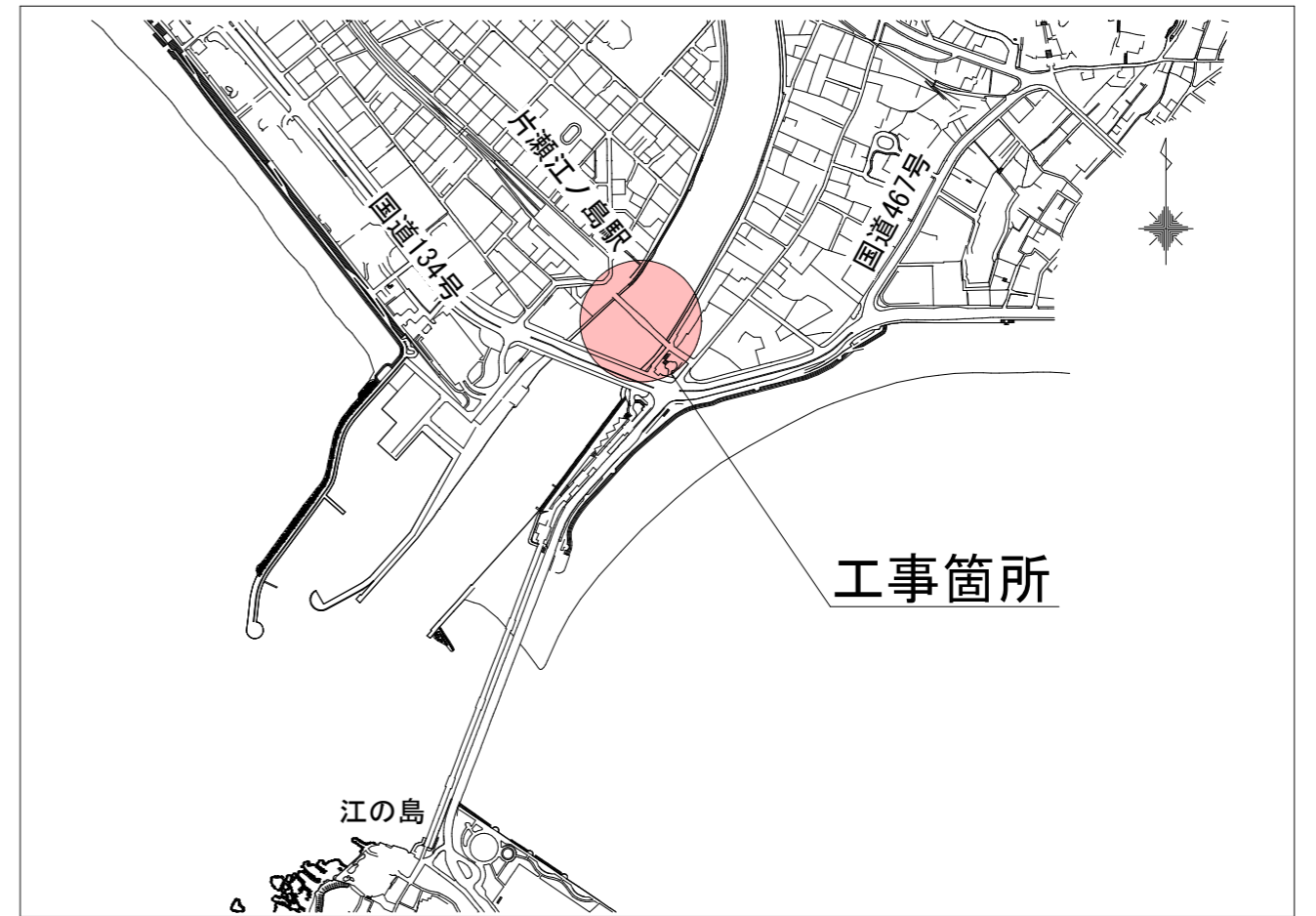
令和5年2月藤沢市議会定例会 議案資料

議案第74号（工事請負契約の変更契約の締結について）… 1
弁天橋改修工事（その1）

議案第74号 弁天橋改修工事（その1）

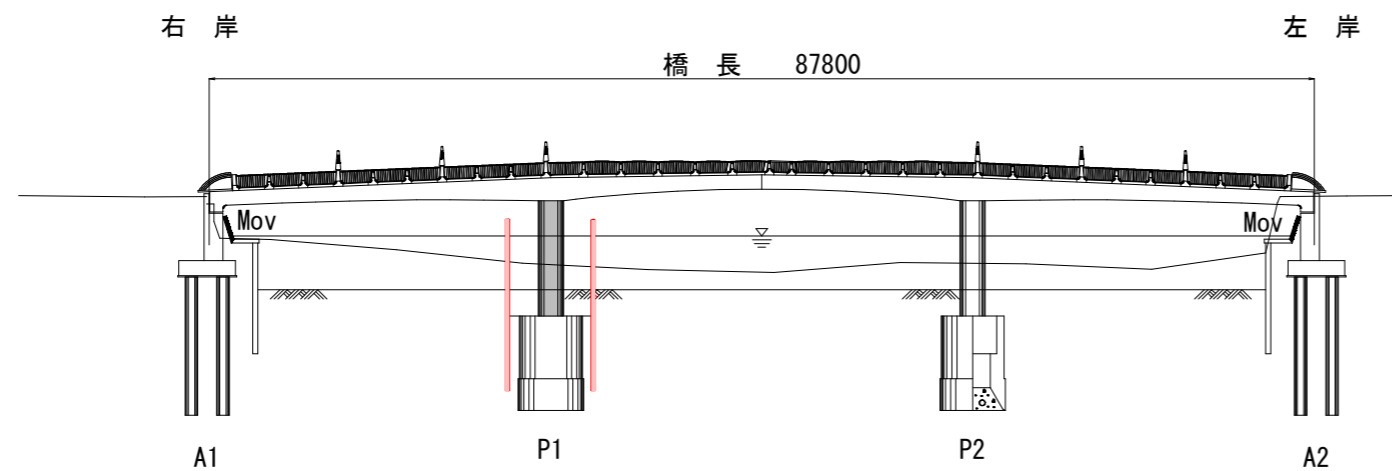


工事平面図

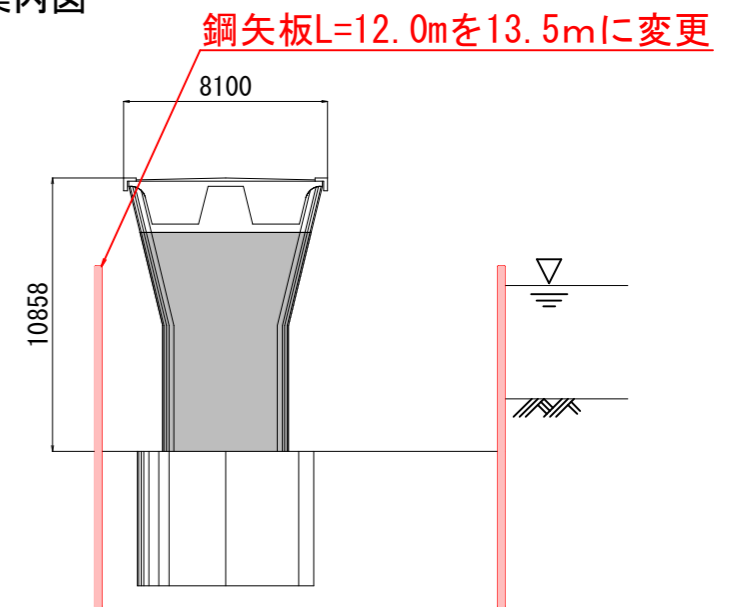


工事箇所

案内図



側面図



橋脚断面図

橋りょう一般図 S=NON SCALE